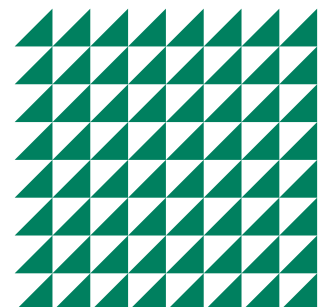


Paletten optimal stretchen.
Ohne Handarbeit, Folienverschwendung und Zeitverlust.



Packaging



Der SIAT OneWrap Arm macht Ihren Stretchprozess schneller, günstiger und ergonomischer.

Ein Mitarbeiter greift zur Handstretchfolie, geht mehrfach um die Palette herum, bückt sich, streckt sich und nach fünf Minuten ist die Ladung halbwegs gesichert. Bei 20 Paletten am Tag sind das fast zwei Stunden körperlich anstrengende Arbeit. Hinzu kommen hoher Folienverbrauch, ungleichmäßige Wicklungen und das Risiko von Transportschäden.

Der OneWrap Arm von SIAT ist die kompakte, halbautomatische Stretchmaschine für den täglichen Einsatz.

Ihre Mitarbeiter stellen die Palette auf den Drehteller, drücken Start, und der Rest läuft von allein. Gleichmäßig, schnell und obendrein ergonomisch.



BIS ZU 35 PALETTEN / STUNDE

Vollautomatisches Fixieren und Schneiden der Folie spart Zeit und entlastet Ihre Mitarbeiter von monotonen Bewegungen und Handgriffen.



KOMPAKT & FLEXIBEL

Keine Schutzzäune nötig, keine Druckluft erforderlich. Ideal für beengte Produktionsflächen und schnelle Integration.



BIS ZU 70 % FOLIENERSPARNIS IM VERGLEICH ZU HANDSTRETCHEN

Durch bis zu 240 % Vorreckung wird die Folie optimal genutzt. Weniger Verbrauch, geringere Kosten, bessere Ladungssicherung.

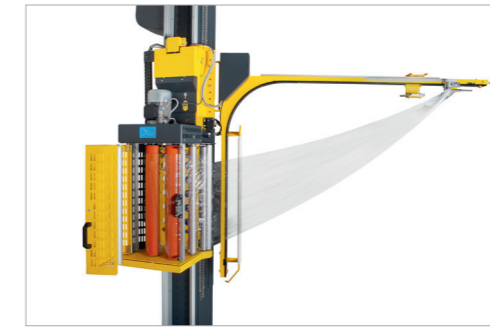
Ab 20 Paletten ein Gewinn.

Mit dem SIAT OneWrap Arm machen Sie Ihren Versandprozess effizienter und ergonomischer. Ihre Mitarbeiter werden entlastet, Ihre Ladungen sind gleichmäßig gesichert und Ihre Folienkosten sinken spürbar.

Das Ergebnis: Ein Stretchprozess, der sich bereits ab 20 Paletten täglich innerhalb eines Jahres amortisiert.

Wir zeigen Ihnen, wie schnell sich Ihre Investition rechnet.

Vereinbaren Sie jetzt einen Termin



Was der OneWrap Arm für Sie leistet

Der OneWrap Arm ist der halb-automatische Palettenwickler für Unternehmen, die zuverlässige Automatisierung auf kleinem Raum suchen. Vollständig elektrisch betrieben, ohne Druckluftanschluss und ohne aufwendige Sicherheitsinfrastruktur, entwickelt für den täglichen Dauereinsatz.

- Automatisches Anlegen und Abtrennen der Stretchfolie
- 100 % elektrisch – keine Druckluft notwendig
- Motorisierter Power-Vorreck-Folienschlitten mit bis zu 240 % Vorreckung reduziert den Folienverbrauch signifikant
- Betrieb ohne Schutzzaun möglich, da keine rotierenden Mastelemente verwendet werden
- Ideal bei begrenzten Platzverhältnissen



SIAT-Stretchmaschinen sind bekannt für ihre Langlebigkeit und hochwertige Verarbeitung. Wer in einen OneWrap Arm investiert, investiert in eine Maschine, die über Jahrzehnte zuverlässig arbeitet.

Und wenn Sie alle technischen Daten auf einen Blick haben möchten, scannen Sie den QR-Code.



Sprechen Sie mit unseren Experten. Wir berechnen für Sie die individuelle Amortisationszeit und zeigen Ihnen die Maschine gerne vor Ort.



E. MICHAELIS & CO. HOLDING
(GmbH & Co.) KG
Senefelder-Ring 14
21465 Reinbek
T+49 40 72777-0
kontakt@emichaelis.de



HANSA GmbH & Co. KG
Großhandel
Heinz-Kerneck-Straße 8
28307 Bremen
T+49 421 4862-0
hansa_info@igepagroup.com



vph GmbH & Co. KG
Gutenbergstraße 4
30966 Hemmingen
T+49 511 9428-0
vp_info@igepagroup.com



FREYTAG & PETERSEN
GmbH & Co. KG
Longericher Straße 215-221
50739 Köln
T+49 221 1776-0
freypeter_info@igepagroup.com



GEIGER GmbH & Co. KG
Schulze-Delitzsch-Straße 7
73434 Aalen/Württ.
T+49 7361 599-0
geiger_info@igepagroup.com



2H GmbH & Co. KG
Dieselstraße 24
85748 Garching bei München
T+49 89 32950-0
2h-garching@igepagroup.com



IGEPA GROSSHANDEL
GmbH & Co. KG
Igepa-Ring 1
06188 Landsberg/OT Queis
T+49 34602 61-600
igepaqueis_info@igepagroup.com

